

JUSTO.3

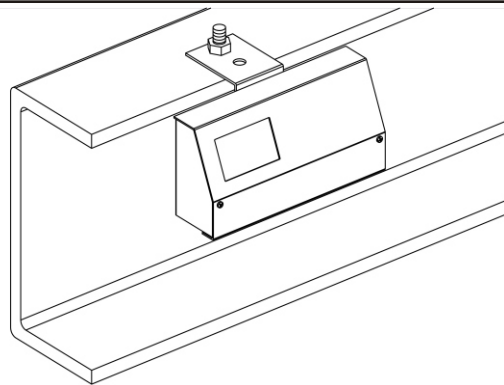
Guía de instalación

1 Instalar la/las celdas de carga de acuerdo al instructivo específico.

2 Fijar el equipo al chasis del ascensor y colocar el cable de masa al tornillo de fijación. Utilice los accesorios provistos.

En caso de utilizar celdas de flexión, puede usar uno de los tornillos para fijar el equipo con una segunda tuerca.

Si no conecta el cable de masa puede provocar errores en la medición o daños en el equipo.



3 Quitar la cubierta, conectar el bloqueo de pesaje y los relés de salida. **Ver conexiones al dorso.**

4 Conectar la alimentación de 12 V CC provista. Luego de la pantalla de inicio aparece la pantalla principal de pesaje.

Para comenzar la configuración presione en la pantalla táctil el botón "CONFIG".



5 Aparecerá un menú de configuración con siete simples pasos. Las instrucciones necesarias aparecen en la pantalla y para más información puede pulsar "AYUDA".

Al completar cada paso pulse el botón ">". Terminado el último paso aparecerá la pantalla principal de pesaje.



6 Conecte los opcionales, esto es INDICADOR DE CABINA y SINTETIZADOR.

7 Verifique el funcionamiento integral del pesador.

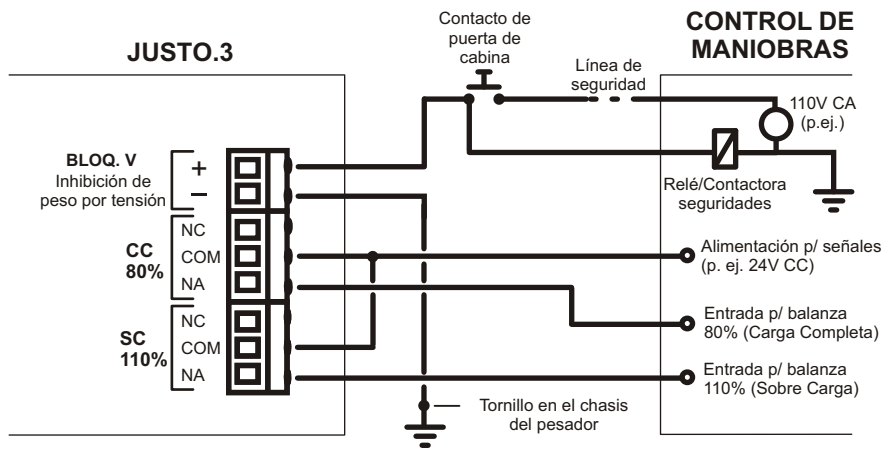
8 En la pantalla táctil puede seleccionar funciones alternativas con las flechas o poner a cero la medición mediante el botón "CERO". Dentro de las funciones alternativas puede modificar alarmas e idiomas o ver el estado de las celdas.



@ Ante cualquier duda en el montaje, configuración o conexiones puede contactarse a **soporte@avaxon.com** o a través de whatsapp al **+54 11 4574 5817**. De ser necesario adjunte imágenes de la estructura y/o del montaje.

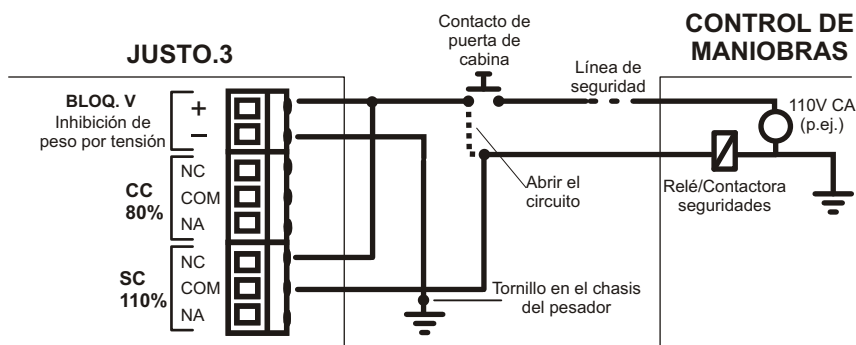
Conexión típica

Conexión en control de maniobras electrónico



Conexión alternativa

Sobrecarga en ascensor electromecánico (puertas manuales)



Solución de problemas comunes

INDICADOR DE CABINA. Condiciones especiales

Un solo led verde encendido.

Si al estar la cabina descargada y la pantalla de la unidad central indicando 0 Kg, este estado persiste varios minutos, se deberán verificar cables de conexión.

Indicador no enciende:

Verificar cables de conexión del indicador. No dejar la unidad en este estado con alimentación permanente ya que hay protecciones disparadas.

PROBLEMAS DE EXACTITUD DE PESAJE

Pérdida del CERO

Cuando el ascensor está descargado la unidad debe indicar 0 Kg. Cuando esta condición no se da se dice que la balanza ha "perdido el CERO".

- Verificar inhibición o bloqueo de pesaje.
- Presencia de operarios sobre la cabina. Luego de trabajar sobre el techo se debe resetear la unidad o pulsar "CERO" en la pantalla principal.
- Celdas mal ajustadas o mal montadas. Ajustar los tornillos con llave de tubo.
- Fijar con precintos cables de celdas que podrían estar sueltos.
- Eliminar falsos contactos en los conectores de las celdas de carga.
- Histéresis. Puede haber fenómenos alineales, variaciones no elásticas y no reversibles. Guidores con excesiva presión horizontal hacia las guías (ascensor muy duro).

Problemas de escala

Los problemas de exactitud por diferencia de escala ocurren cuando el pesador mide con cierto sesgo o error. Sistemáticamente mide, por ejemplo un 10% de más.

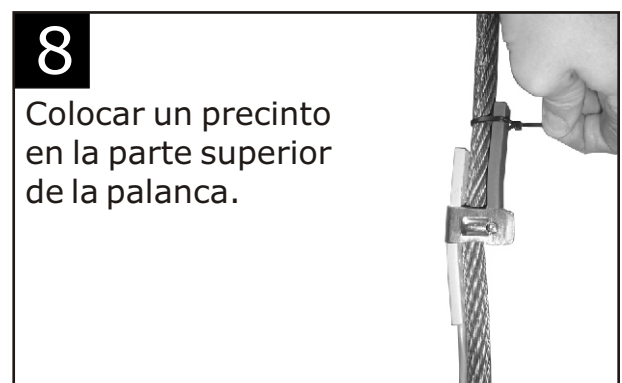
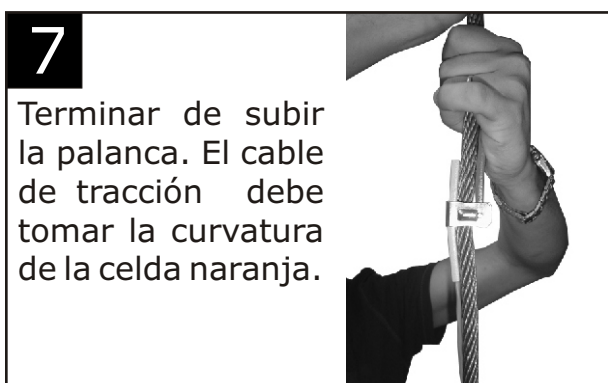
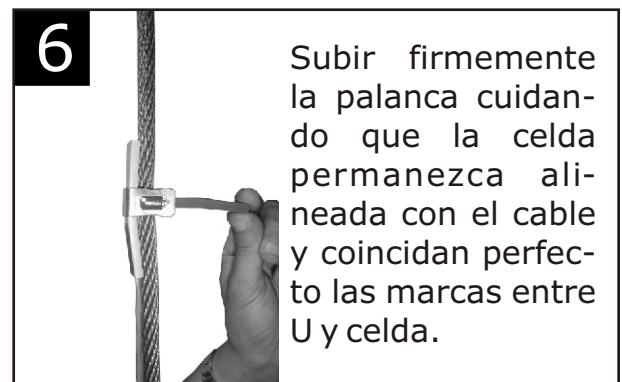
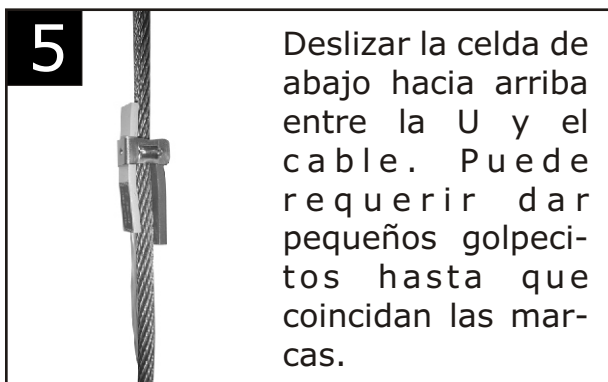
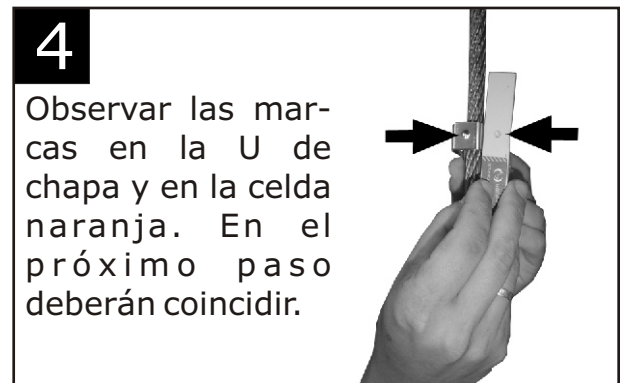
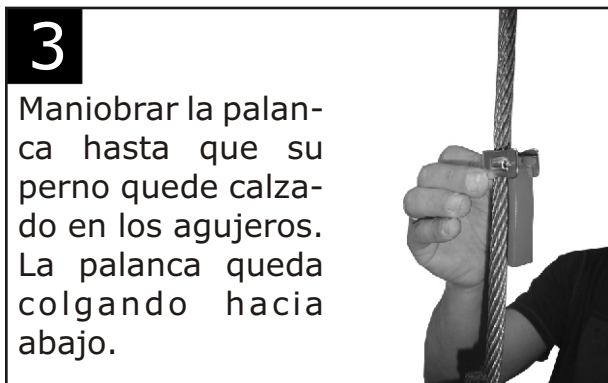
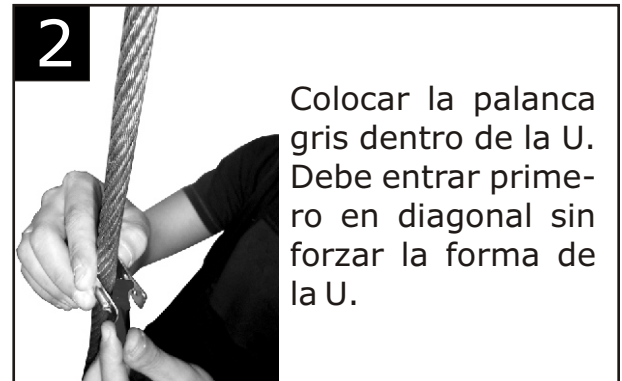
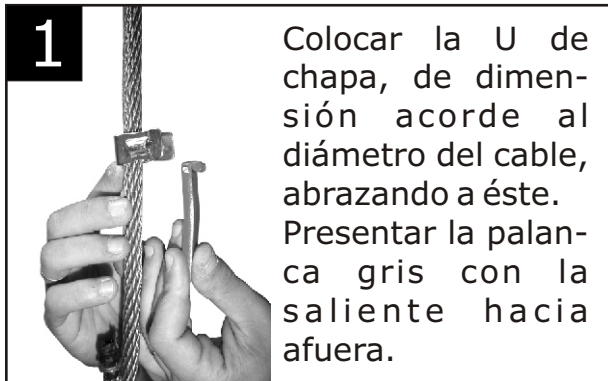
Esto suele tener origen en una mala calibración a causa de:

- Presencia de histéresis durante la calibración. Como se describe en *Pérdida del CERO*.
- Calibración hecha con peso insuficiente

Se debe repetir la calibración asegurándose de haber ajustado bien las celdas, y empleando el mayor peso posible. Sacudir la cabina luego de la carga (paso 3 en pantalla) y también antes de la puesta a cero (paso 4 en pantalla). Así se facilita a la estructura tomar con exactitud la forma correspondiente en ambas situaciones (cargada y descargada).

JUSTO.3

Instalación de celdas de cables

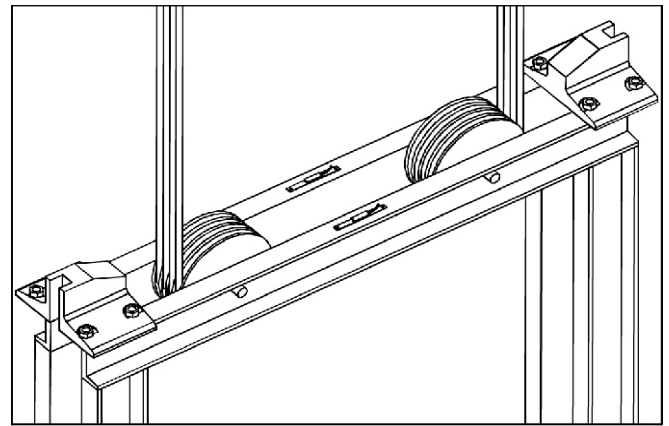
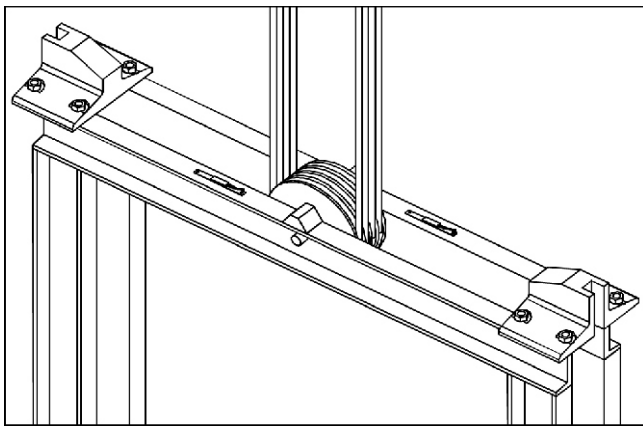
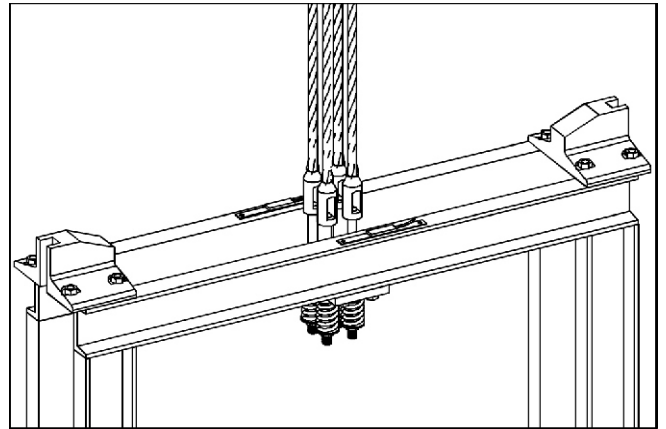


JUSTO.3

Instalación de celdas de flexión

1 Elegir el lugar donde se fijarán las celdas de carga de acuerdo al tipo de estructura y a las posiciones sugeridas en las figuras. Puede instalar las celdas desplazadas simétricamente desde el centro del perfil y en direcciones opuestas en caso que algún objeto impida fijarlas enfrentadas al centro.

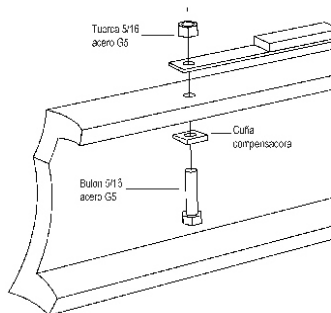
Para otro tipo de estructuras consulte al soporte técnico de Avaxon.



2 Hacer los agujeros con mecha de 8 mm usando las celdas como plantillas para marcar los centros. Sostenga firmemente la celda en su posición con ayuda de una o dos prensas.

3 Abulonar las celdas de carga. Intercalar las cuñas compensadoras en caso que el perfil lo requiera.

Dejar al menos un bulón hacia arriba para luego fijar la unidad central.



4 Ajuste final fuerte de las tuercas, afirmando la zona central de las celdas.

Se recomienda utilizar una o dos prensas para proteger la celda contra una flexión lateral accidental durante el ajuste.

